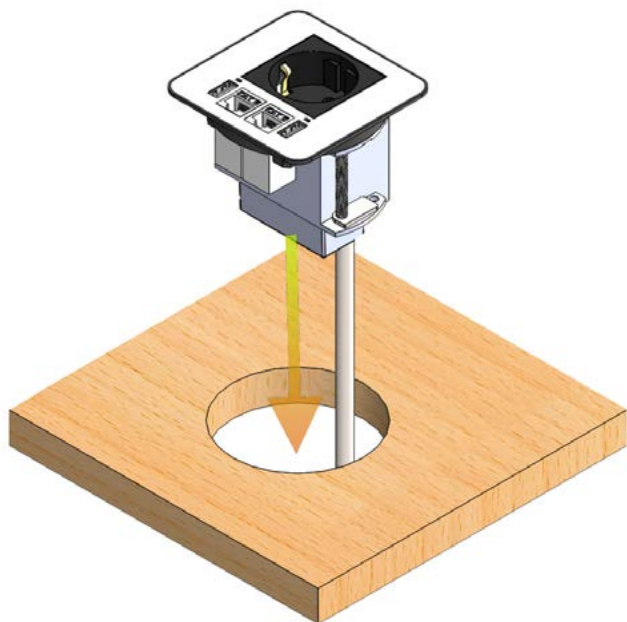


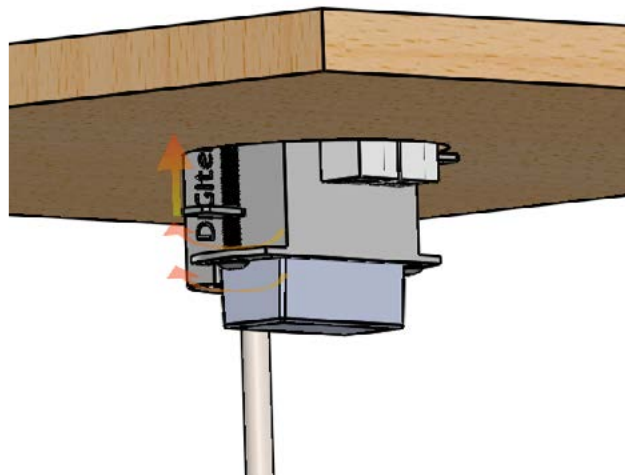
### KORAK 1

Ubacite uređaj u otvor  $\varnothing 80$  koji ste prethodno izbušili.



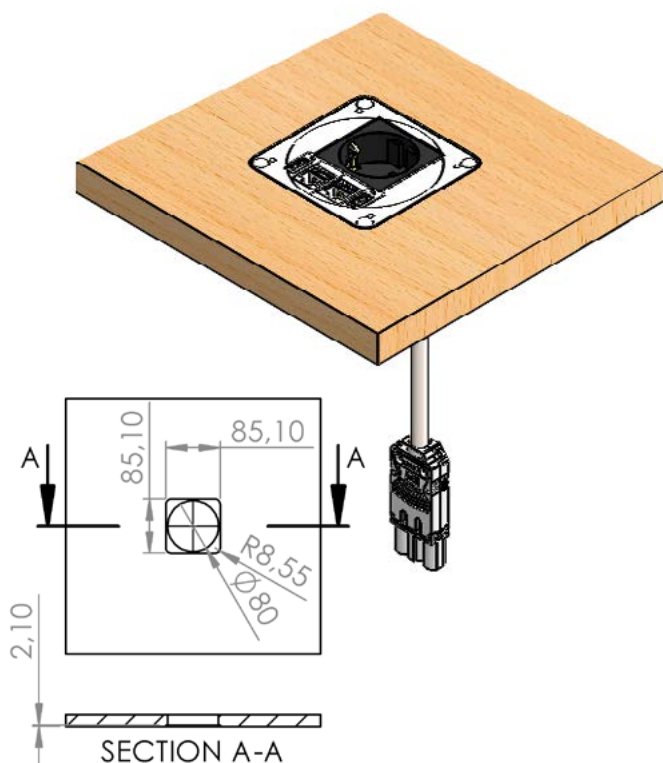
### KORAK 2

Zavijajte dva vijka sa donje strane uređaja u smeru suprotnom kazaljci na satu sve dok se pločice stezača ne popne do donje površine elementa u koji ugrađujete uređaj.



### KORAK 3 (OPCIONO)

Ukoliko želite da ugradite uređaj tako da mu gornja površina bude u ravni stola, morate napraviti otvor kao što je prikazan na slici ispod.



### KORAK 4

Kada se pločice stezača popne do donje površine elementa u koji se ugrađuje uređaj, zategnite oba vijka umerenom silom.

