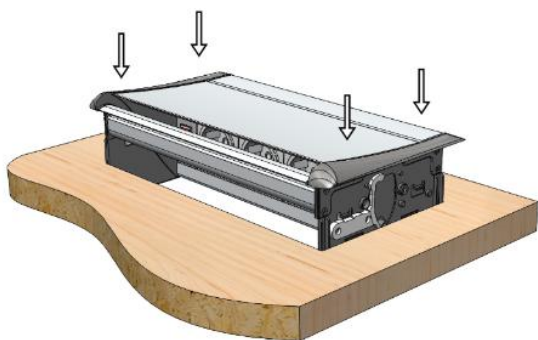
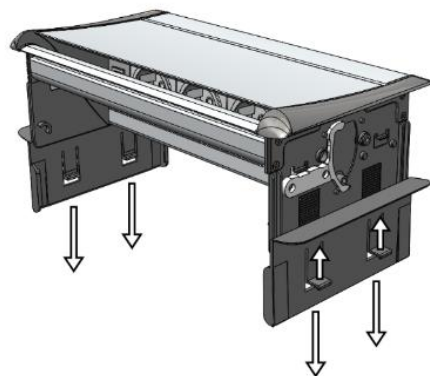


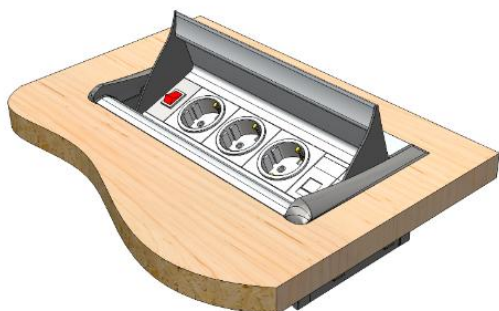
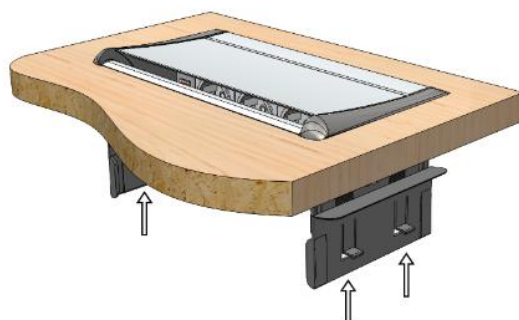
U radnoj površini u koju se želi ugraditi uređaj, na željenom mestu izrezati otvor dimenzija datim na pakovanju

Povlačenjem jezičaka na fiksatoru na gore i klizanjem fiksatora na dole, ukloniti iste sa uređaja.



Uređaj je spreman za pozicioniranje u pripremljeni otvor u stolu.

Nakon pravilnog postavljanja u otvor, uređaj se fiksira za radnu površinu povlačenjem fiksatora na gore. Preko konektora sa zadnje strane priključiti komunikacione kablove.



Preko kabla za napajanje uređaj povezati na napajanje. Rotacijom poklopca uređaja obezbeđuje se pristup utičnicama. Poklopac se može spustiti i kada su kablovi priključeni.