

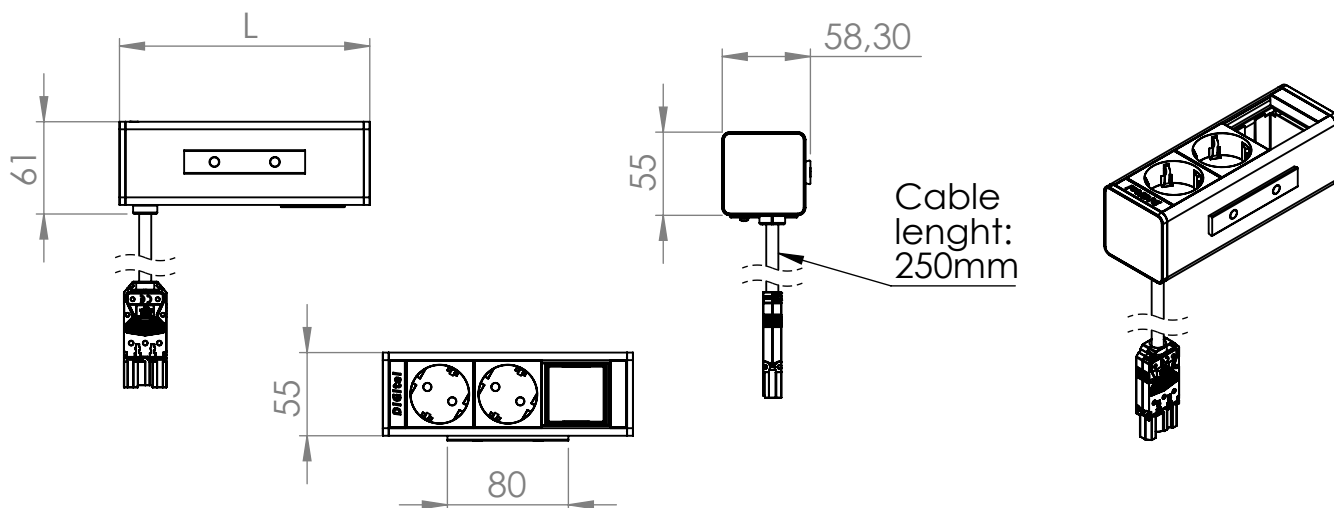
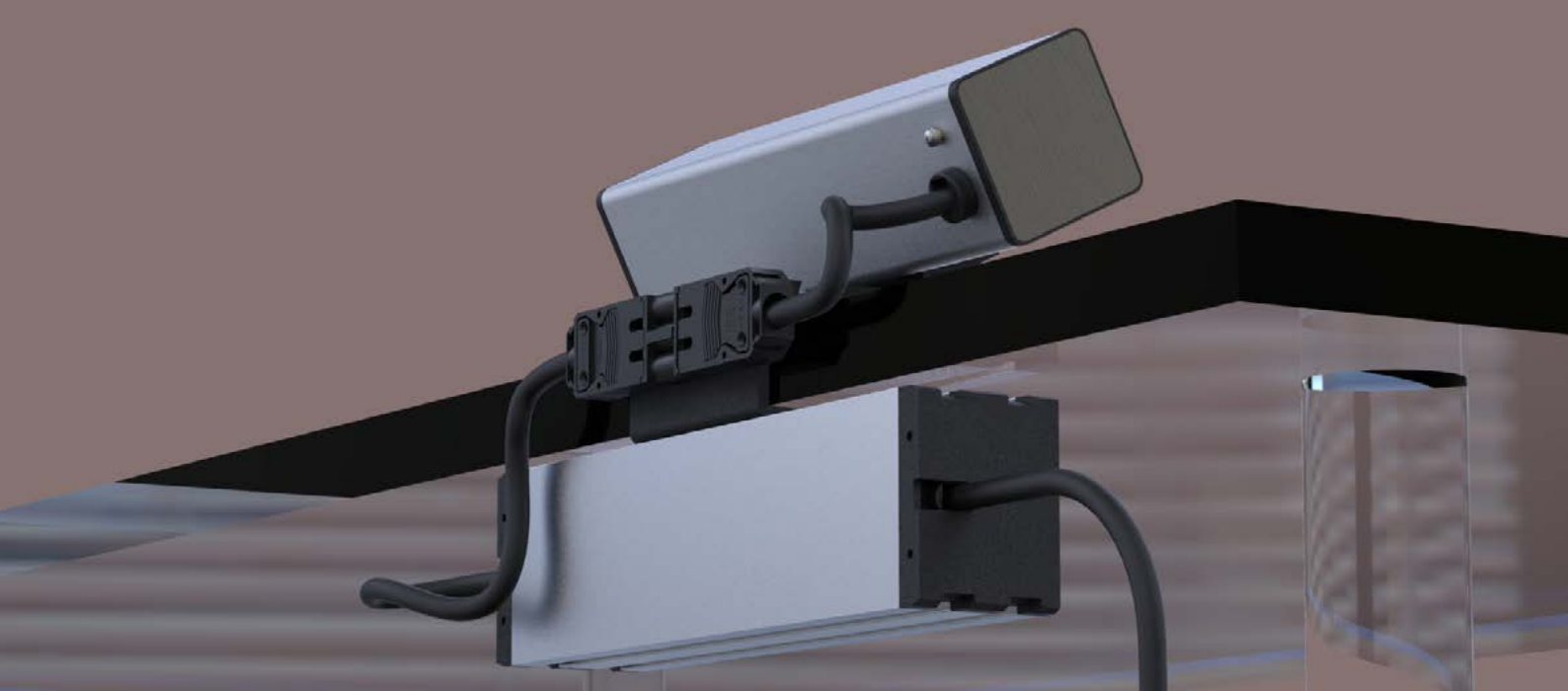
DESK UPD SET_{double}

no cuts no holes



Čist dizajn čini Digitel DESK veoma prilagodljivim različitim enterijerskim zahtevima, dovodeći strujne i komunikacione utičnice na dohvat ruke bez bušenja i bilo kakvog deformisanja radne površine. Idealan je za radne stanice sa monitorima. Montira se tako da ostavlja prostor za postavljanje zaštitnog zastora od 20mm na kraj stola između radnih mesta. Desk UPD Set - single se sastoji iz Desk UPD-a i Desk nosača - single. Štedi vreme i podiže nivo efikasnosti i produktivnosti u radnom prostoru.





STRUJNE KARAKTERISTIKE:

Napon: 250V
Jačina struje: 16A
Konektor napajanja: Cable HO5VV - F, 3x1,5mm²
 EPN 1104/EPN 1114 (Wieland m/f) -250mm
Frekvencija: 50-60Hz
Temperatura: 0 – 40°C
Relativna vlažnost: 0 – 95°C (no condensing)
Zaštita: IP 31

FIKSIRANJE:

Fiksiranje se vrši postavljanjem držača u otvore na uređaju, a zatim pričvršćivanjem pomoću priloženog imbus ključa - može da se prilagodi stolovima debljine od 10mm do 50mm.

DIMENZIJE:

L = 121 - 222mm

BOJA

Crna
 Bela
 Aluminijum

www.digitel.rs



Power outlet
(Schuko) 45x45



Power outlet
(IT)



Power outlet
(UK) 45x45



USB charger
4A 2-ports



Power outlet
(CH) 45x45



Power outlet
(USA) 45x45



Power outlet
(DK) 45x45



Power outlet
Universal 45x45



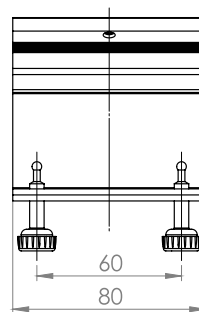
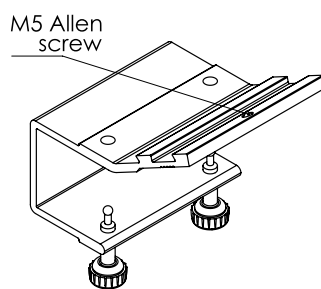
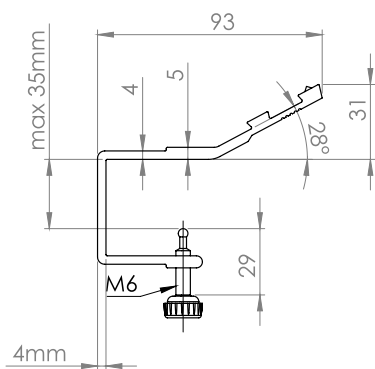
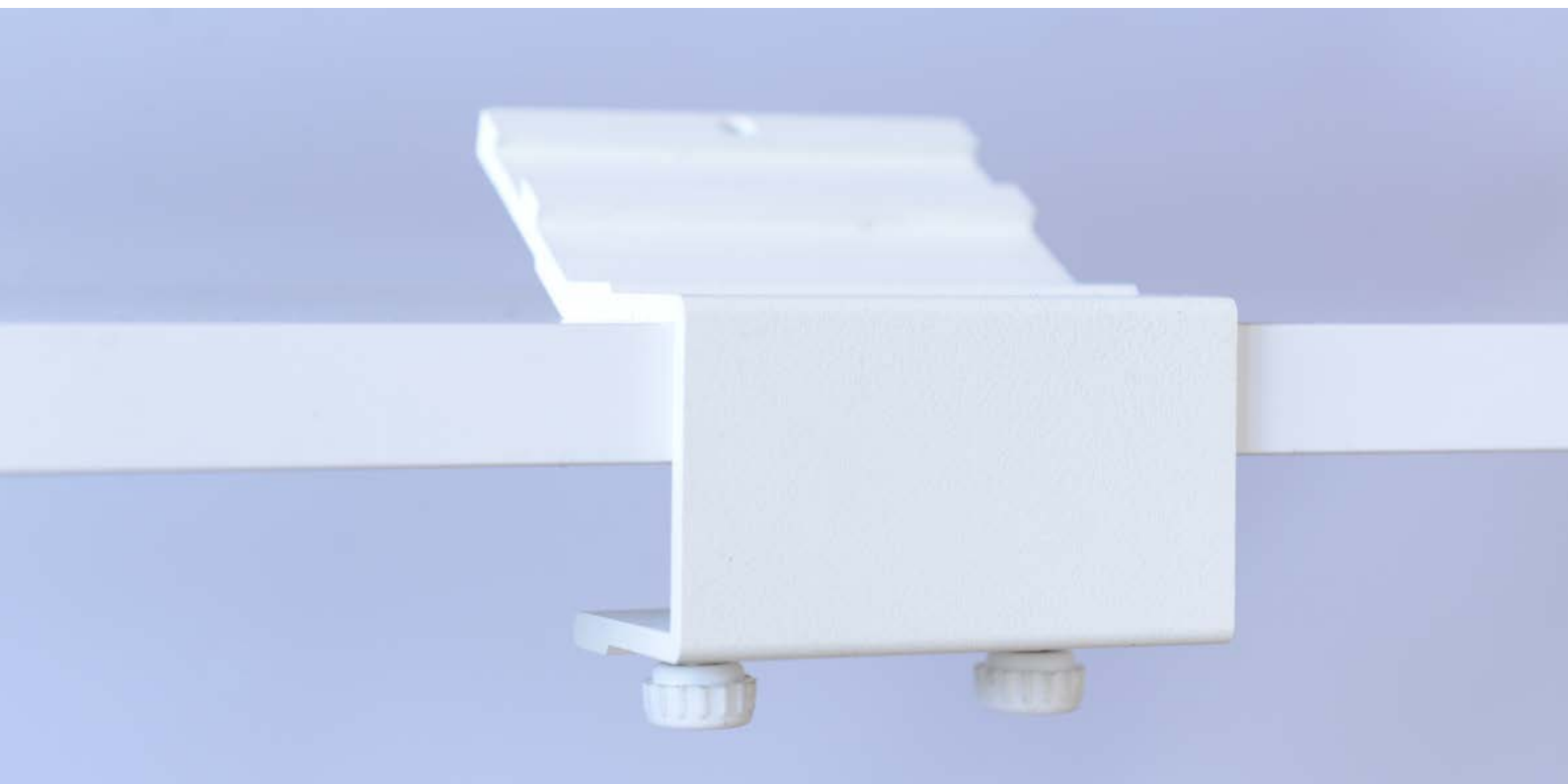
Power outlet
(FR) 45x45



RJ45
Cat6

DESK HOLDER single

Desk nosač double je dizajniran tako da nosi dva uređaja iz UPD familije: Desk na gornjoj strani i UPD Extra Power ili UPD Base ispod stola, što ih čini jednim setom. Desk nosač double poseduje unapređen dizajn – bez visećih delova, što doprinosi njegovoj kompaktnosti. Montira se bez oštećenja radne površine, bez bušenje ili sečenja. Proizveden je od aluminijuma i dostupan u beloj i crnoj boji. Montira se na stolove debljine od 7 do 29mm. Desk nosač double dolazi sa pločicama za fiksiranje (za stolove debljine od 7 do 25mm). Kompaktan, čvrst, pouzdan!



Colour

W

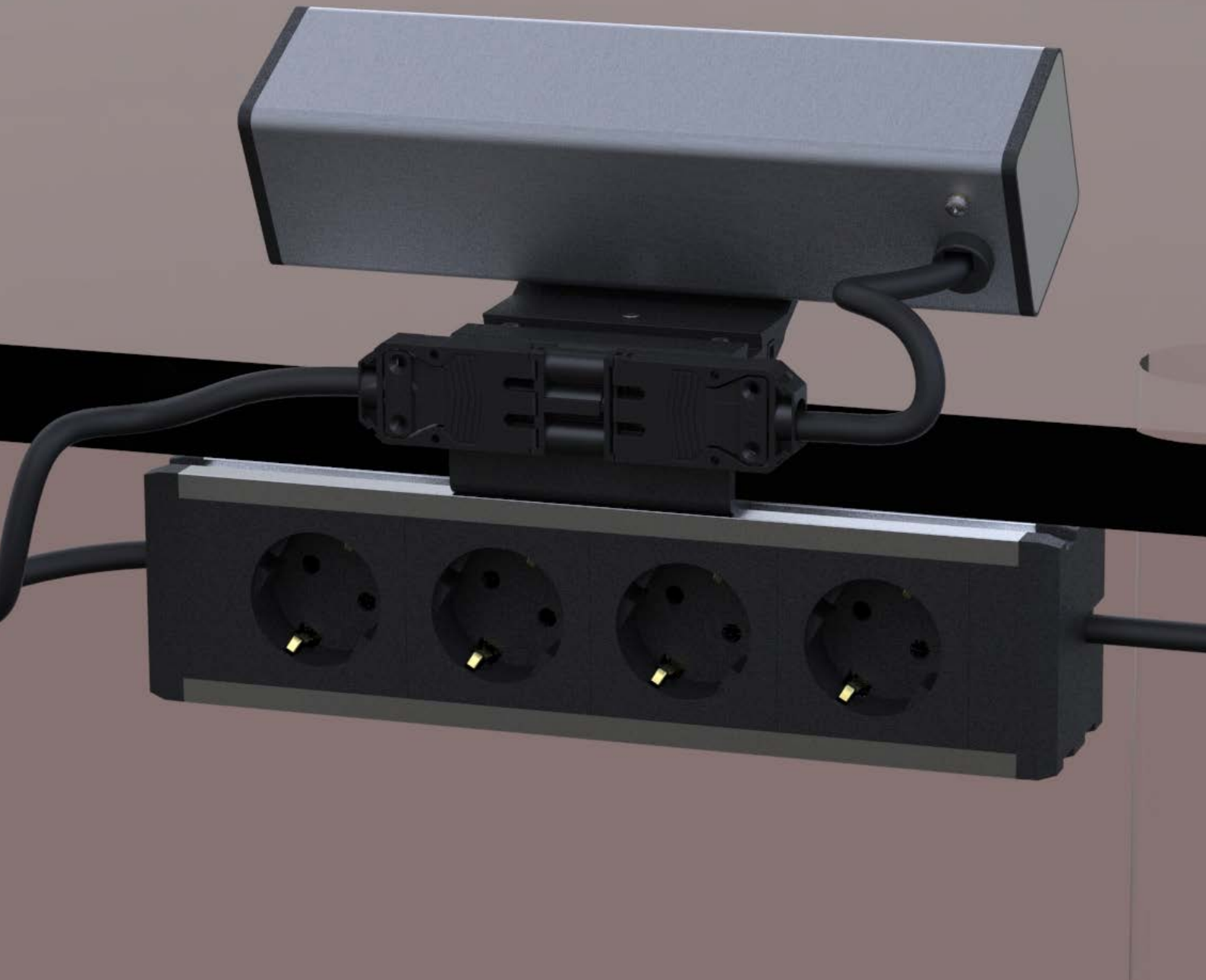
RAL
9010

B

RAL
9005



Since 1996



DESK 2	DESK 3	DESK 4
2E	3E	4E
1P1E	1P2E	3P1E
1P1USBC2	1P1USBC21E	3P1USBC2
2P	2P1E	2P2E
	2P1USBC2	2P1USBC21E
	3P	1P3E
		4P