

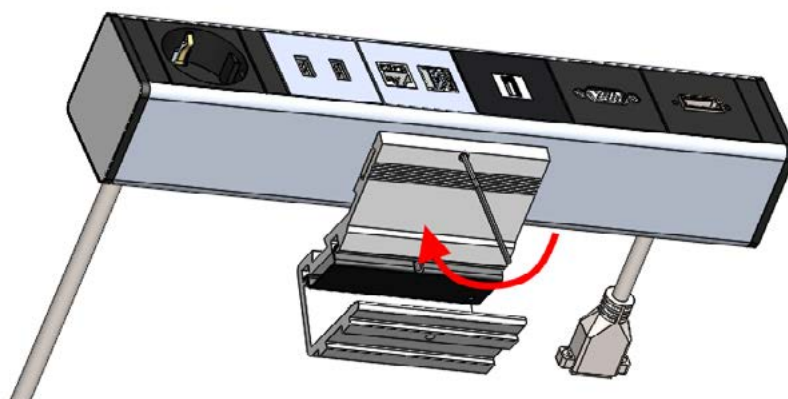
## KORAK 1

Uvucite uređaj u udubljenja na nosaču koji ste nabavili posebno (ovde je prikazan Desk single nosač, ali ovo uputstvo je isto za sve dostupne nosače)



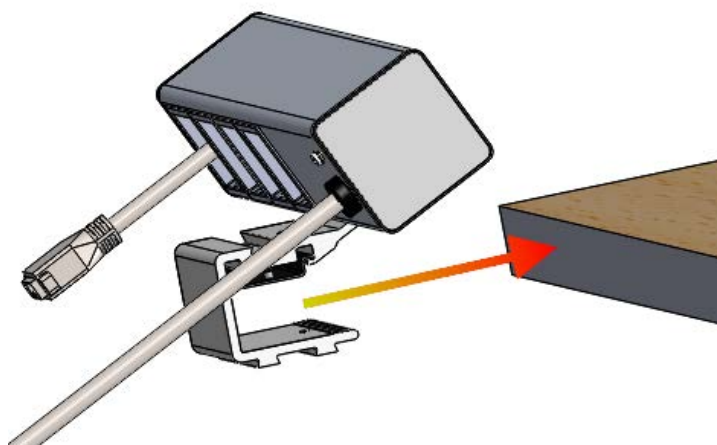
## KORAK 2

Pritegnite imbus vijak priložen uz nosač.



## KORAK 3

Postavite nosač na željenu površinu.



## KORAK 4

Pritegnite dva vijka za stezanje.

